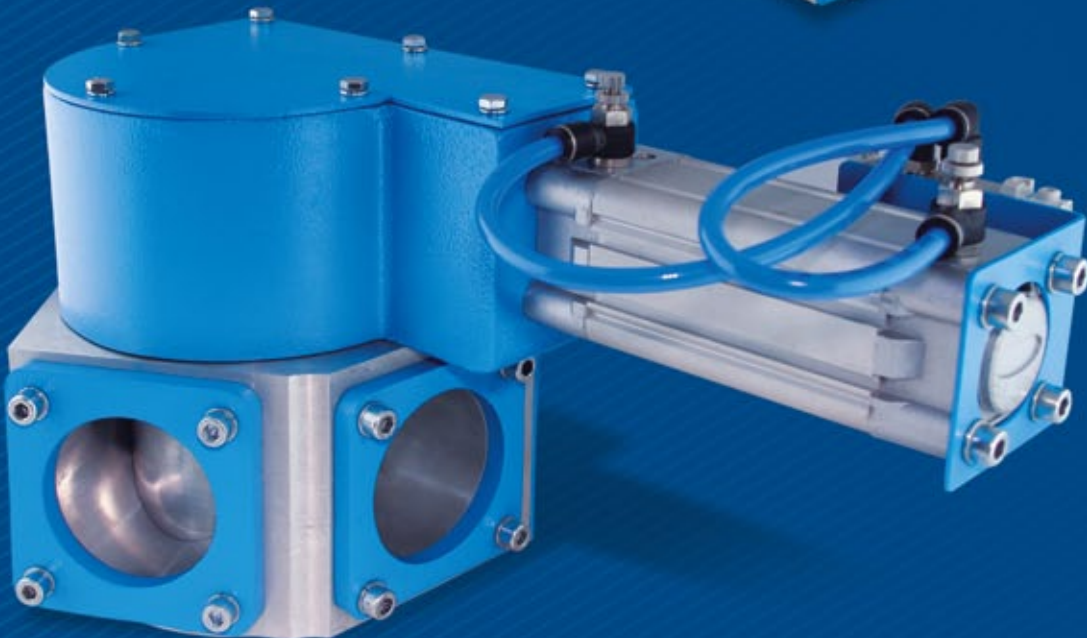
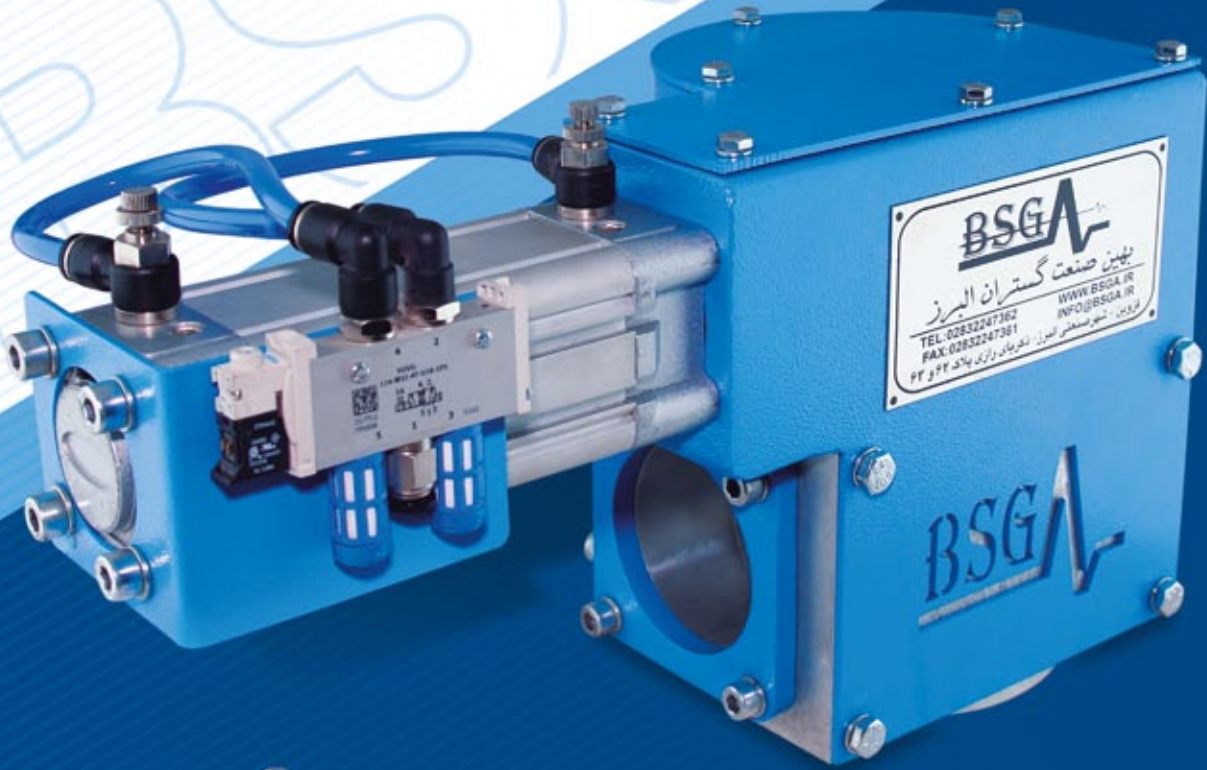


The durable and reliable plug diverter
شیر دوراهی انتقال مواد جامد بوسیله هوا
BS-DIV-VALVE

For pressure and suction conveyors,



The durable and reliable plug diverter

شیر دوراهی انتقال مواد جامد بوسیله هوا

BS-DIV-VALVE



مشخصات:

- اندازه لوله های ورودی و خروجی طبق استاندارد ایزو
- اتصال انتهائی قابل تغییر
- دارای اتصال ۶۰ درجه
- دارای اندازه مناسب در سایزهای بزرگ
- با کمترین نیاز به تعمیرات و نگهداری
- با خطای قابل قبول

کاربردها:

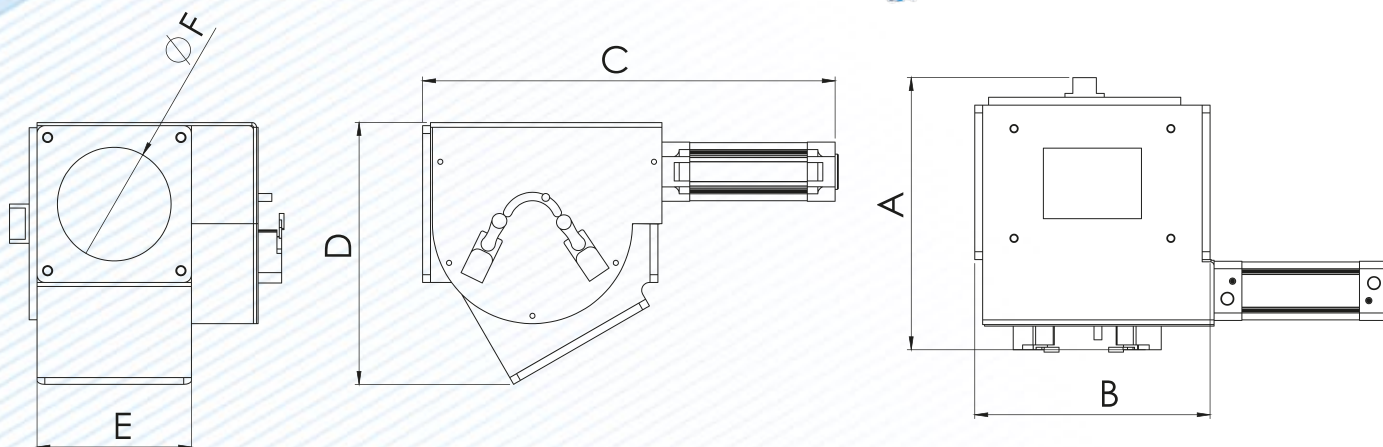
- جهت انتقال مواد تحت فشار ۱/۵ بار یا مکش ۰/۵- بار
- دارای رنج تولید از سایز ۵۰، ۶۵، ۸۰، ۱۰۰، ۱۲۰، ۱۴۰، ۱۷۰ و ۲۰۰ میلیمتر
- جهت انتقال مواد پودری و گرانولی و آرد گندم در صنایع آرد سازی
- قابلیت کارکرد از دمای ۵- درجه سانتیگراد تا ۱۲۰ درجه

SPICIFICATION:

- Matches ISO-pipes
- Adjustable end positions
- 60° diversion (90° diversion with adapter)
- Compact design
- Minimum maintenance
- Outstanding tolerance

Application:

- FOR PRESSURE CONVEYORS UP TO +1.5 BAR AND SUCTION CONVEYORS UP TO -0.5 BAR
- FOR CONVEYING PIPE INSIDE DIAMETERS OF 50,65,80,100,120,140,170 AND 200 MM
- PARTICULARLY SUITABLE FOR CONVEING POWDERY AND GRANULAR MATERIALS IN THE FLOUR AND FEED MILLING INDUSTRIES
- FOR PRODUCT TEMPERATURES RANGING FROM - 5°C TO 120°C



Dimension (mm)	A	B	C	D	E	F
BS-DIV-VALVE 6"	350	300	520	330	200	6"
BS-DIV-VALVE 5"	300	280	490	300	170	5"
BS-DIV-VALVE 4"	250	225	395	240	140	4"
BS-DIV-VALVE 3"	200	170	350	180	100	3"
BS-DIV-VALVE 2"	110	105	180	115	70	2"

NO 62,63 .ZAKARYA RAZI St,
ALBORZ industrial city, QAZVIN . IRAN
Post cod: 3431975763
Tel: +98 28 32247362
Fax: +98 28 32247361
WWW.BSGA.IR

نشانی: قزوین، شهر صنعتی البرز
ذکریای رازی، شماره ۶۲ و ۶۳
کد پستی: ۳۴۳۱۹۷۵۷۶۳
تلفن: ۰۲۸-۳۲۲۴۷۳۶۲
فاکس: ۰۲۸-۳۲۲۴۷۳۶۱
INFO@BSGA.IR

