

Scale Type Liquid Adding System
دستگاه تزریق وزنی مایعات
BS-DOS-OIL & WATER



Scale Type Liquid Adding System

دستگاه تزریق وزنی مایعات

BS-DOS-OIL & WATER



SPICIFICATION:

1. DIGITAL WEIGHING SYSTEM
2. HIGH ACCURACY (+-15gr/batch)
3. ADDING RATE (Kg/Batch): 55 lit (ADDING PRECISION 0.3%)
4. POWER 1.5KW WITH DANFOOS INVERTER FC
5. DCS WITH MODBUS RTU
6. BIN MATERIAL STANLESS STEEL 304
7. AUTOMAION CONTROL SYSTEM HANDHELD OR PLC DCS ROOM
8. EASY INSTALATION

مشخصات:

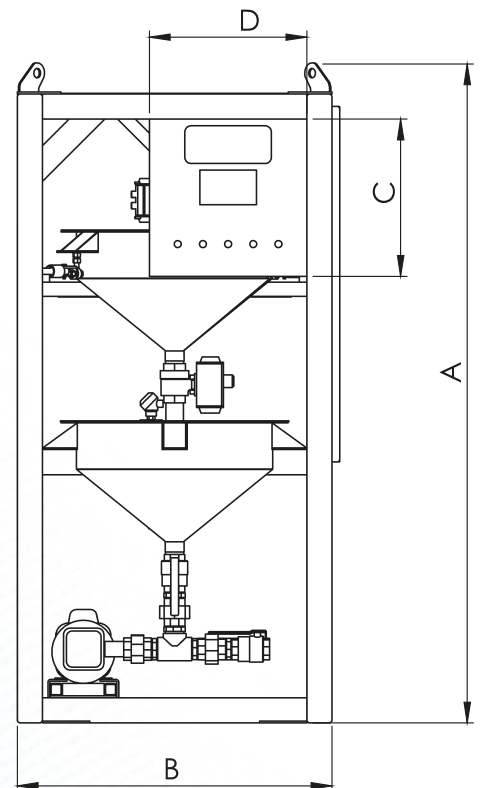
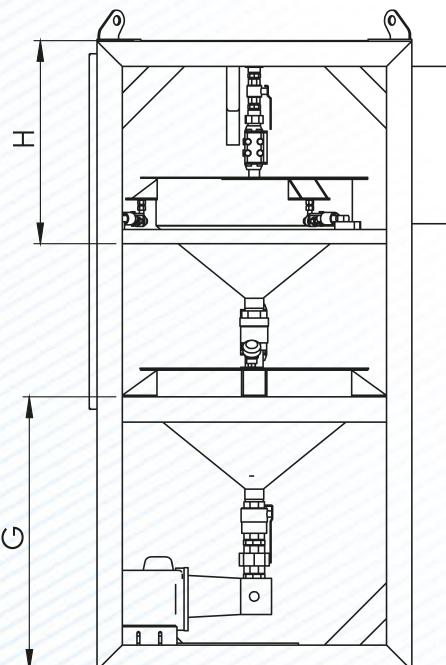
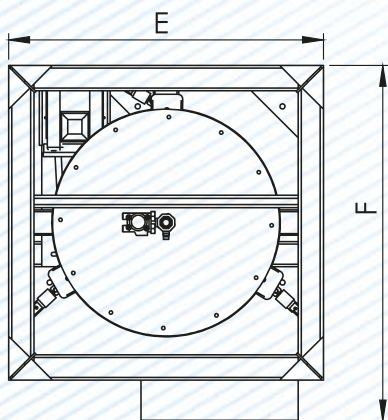
۱. سیستم توزین دیجیتال (لودسل)
۲. دقت توزین ۱۵ گرم در هر بچ
۳. ظرفیت تزریق و توزین تا ۵۵ لیتر در هر بچینگ
۴. درایو اینورتر جهت تنظیم زمان تزریق دوزینگ پمپ
۵. قابلیت شبکه دیجیتال صنعتی مدباس جهت مانیتورینگ
۶. مخزن توزین و انتظار استنلس استیل ۳۰۴
۷. سیستم کنترلی اتوماتیک یا بصورت دستی و یا مانیتورینگ از طریق plc اتاق فرمان
۸. سازه فلزی مستحکم با رنگ پودری الکترواستاتیک کوره ای و نصب و راه اندازی یکروزه

کاربردها:

- دوزینگ آب در میکسر خوراک میگو و قزل آلا سیستم پرس پلت
- دوزینگ روغن ماهی و لیسیتین در صنایع خوراک آبزیان
- دوزینگ روغن کلزا و سویا و ... در صنایع خوراک دام و طیور و آبزیان
- دوزینگ افزودنیهای مجاز در صنایع شیمیایی و پتروشیمی و ...

امکانات جانبی:

- مخزن گرم ممکن ۱۰۰۰ لیتری با سیستم سیرکولاسیون بالای سیستم دوزینگ
- کنترل سطح مواد
- سیستم کنترل اتوماتیک



Dimension (mm)	A	B	C	D	E	F	G	H
BS-DOS	2100	1000	500	500	1000	1130	870	645

NO 62,63 .ZAKARYA RAZI St,
ALBORZ industrial city, QAZVIN . IRAN
Post cod: 3431975763
Tel: +98 28 32247362
Fax: +98 28 32247361
WWW.BSGA.IR

نشانی: قزوین، شهر صنعتی البرز
ذکریای رازی، شماره ۶۲ و ۶۳
کد پستی: ۳۴۳۱۹۷۵۷۶۳
تلفن: ۰۲۸-۳۲۲۴۷۳۶۲
فاکس: ۰۲۸-۳۲۲۴۷۳۶۱
INFO@BSGA.IR

