

## Loss-In-Weight Vibratory Tray Feeders

میکروفیدر رزونانسی با سیستم توزین کاهششی

**BS-LIW-VTF**



## Loss-In-Weight Vibratory Tray Feeders

میکرو فیدر رزونانسی با سیستم توزین کاهششی

### BS-LIW-VTF

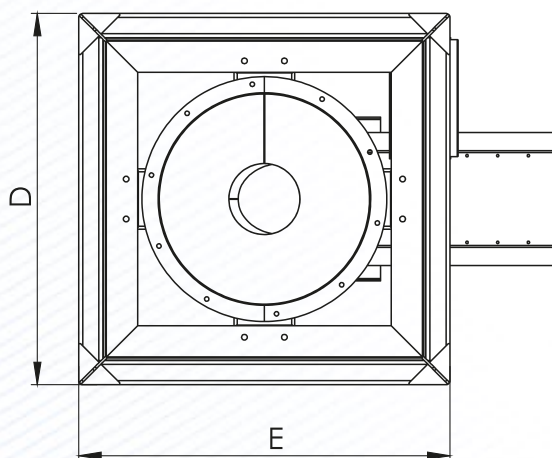
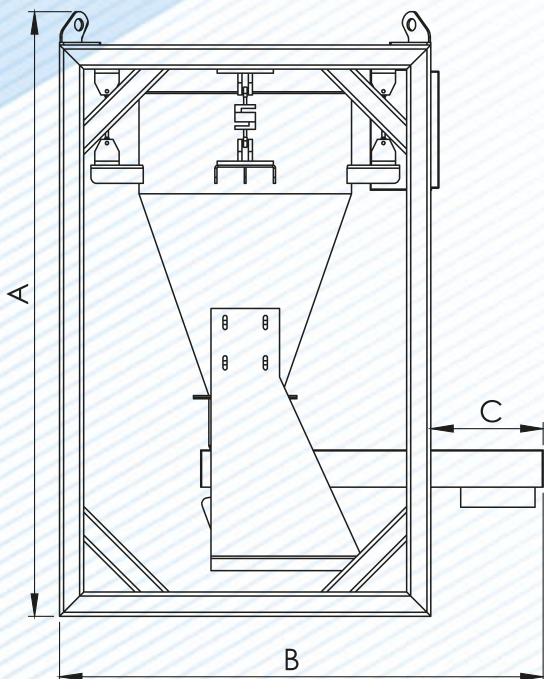
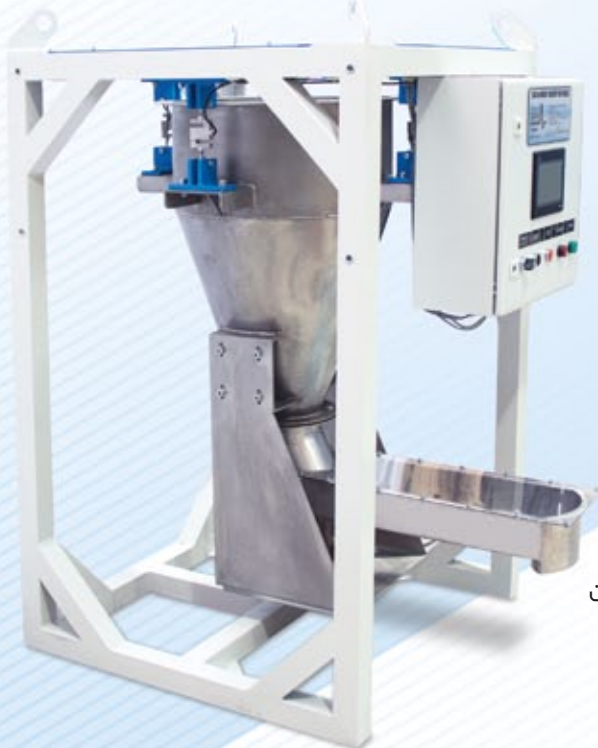


#### مشخصات:

۱. توزین دقیق جامدات، در مدهای بیج، دائم و سیستم کنترلی
۲. ترکیب مواد با دقت بالا
۳. جهت تغذیه مواد جامد از دانسیته ۲۵۰ تا ۲۵۰۰ گرم در لیتر، ظرفیت از ۱ کیلوگرم تا ۱۵۰۰۰ کیلوگرم در ساعت
۴. تکنولوژی استفاده از فرکانس رزونانس طبیعی مواد حمل شونده و فیدبک نوسانات
۵. دارای قابلیت کار با دو روش مستقل (دستی و اتومات)
۶. مصرف حداکثر ۱۰۰ وات انرژی تکفاز ۲۲۰ ولت
۷. مناسب برای کار دائم و بدون نیاز به تعمیرات یا سرویس های پر یودیک
۸. دقت توزین  $\pm 10\%$  گرم در هر توزین در حالت بیج
۹. سیستم توزین دیجیتال (لودسل)
۱۰. سیستم کنترلی PLC & HMI OMRON (JAPAN)
۱۱. مانیتورینگ کامل سیکل و قابلیت آمارگیری و تست داخلی
۱۲. قابلیت اتصال به شبکه صنعتی دستگاه توزین عبوری و با plc کنترل خط تولید
۱۳. دارای سازه فلزی مستحکم و رنگ الکترواستاتیک پودری و نصب و راه اندازی یکروزه

#### کاربردها:

- جهت دوزینگ افزودنی های ویتامینه و معدنی (پرمیکس و ...) در کارخانجات آرد گندم و ماکارونی
- جهت دوزینگ افزودنی های ویتامینه و معدنی در صنایع کنسانتره سازی خوراک دام و طیور و آبزیان
- قابل استفاده در صنایع مختلف شوینده، غذایی، دارویی، رنگ و رزین، ریخته گری و ...



Dimension (mm)	A	B	C	D	E
BS-LIW-VTF	1500	1200	280	920	920

NO 62,63 .ZAKARYA RAZI St,  
ALBORZ industrial city, QAZVIN . IRAN  
Post cod: 3431975763  
Tel: +98 28 32247362  
Fax: +98 28 32247361  
WWW.BSGA.IR

نشانی: قزوین، شهر صنعتی البرز  
ذکریای رازی، شماره ۶۲ و ۶۳  
کد پستی: ۳۴۳۱۹۷۵۷۶۳  
تلفن: ۰۲۸-۳۲۲۴۷۳۶۲  
فاکس: ۰۲۸-۳۲۲۴۷۳۶۱  
INFO@BSGA.IR

