

Scale Type Solid Flow Meter System

دستگاه توزین عبوری دیجیتال

BS-Scale10



Scale Type Solid Flow Meter System

دستگاه توزین عبوری دیجیتالی

BS-Scale10



SPICIFICATION:

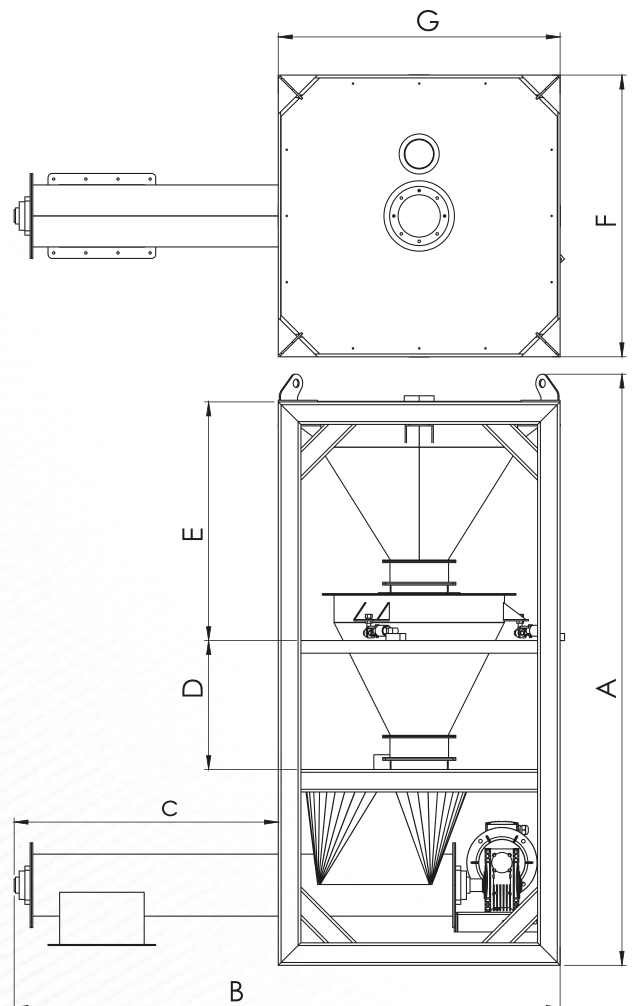
1. DIGITAL WEIGHING SYSTEM
2. High accuracy ± 15 gr
3. Hopper scale volume 55 liter
3. CAPACITY 5-15 ton/h
4. HMI & PLC CONTROL & PROCESSING SYSTEM(OMRON JAPAN)
5. MONITORING CYCLE PRODUCE & DCS WHIT MODBUS RTU
6. EASY INSTALATION

مشخصات:

۱. سیستم توزین دیجیتال (لودسل)
۲. دقت توزین ± 15 گرم در هر توزین
۳. دارای مخزن توزین دیجیتال با حجم ۵۵ لیتر
۴. ظرفیت ۵ تا ۱۵ تن در ساعت با توجه به مواد عبوری
۵. سیستم کنترلی PLC & HMI OMRON (JAPAN)
۶. مانیتورینگ کامل سیکل تولید و قابلیت آمارگیری و تست داخلی
۷. دارای سازه فلزی مستحکم و رنگ الکترواستاتیک پودری و نصب و راه اندازی یکروزه

کاربردها:

- مواد پودری و گرانولی (گندم و آرد و سبوس گندم، نشاسته، شکر و ...)



Dimension (mm)	A	B	C	D	E	F	G
BS-Scale10	2100	1940	940	460	850	1000	1000

NO 62,63 .ZAKARYA RAZI St,
ALBORZ industrial city, QAZVIN . IRAN
Post cod: 3431975763
Tel: +98 28 32247362
Fax: +98 28 32247361
WWW.BSGA.IR

نشانی: قزوین، شهر صنعتی البرز
ذکریای رازی، شماره ۶۲ و ۶۳
کد پستی: ۳۴۳۱۹۷۵۷۶۳
تلفن: ۰۲۸-۳۲۲۴۷۳۶۲
فاکس: ۰۲۸-۳۲۲۴۷۳۶۱
INFO@BSGA.IR

