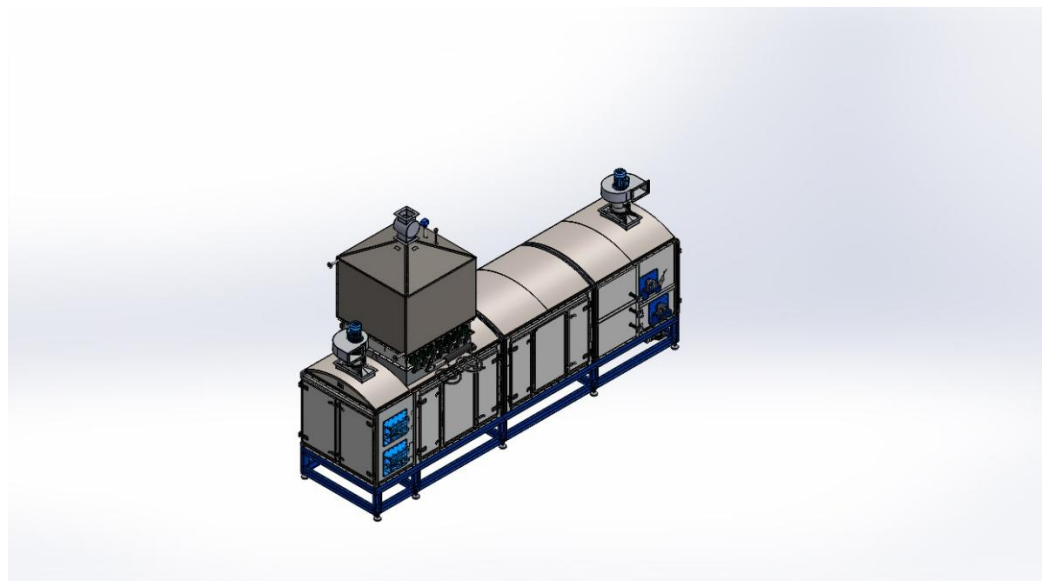


درایر:



کاربرد:

مناسب برای خشک کردن محصولات فله مانند خوراک اکسترود شده، مواد غذایی حیوانات خانگی و محصولات غلات و فله.

مشخصات فنی:

۱- ساختار قابل جدا سازی، نصب و تعمیر و نگهداری آسان

۲- درجه حرارت قابل تنظیم خشک کردن، بالابردن زمان توقف مواد در دستگاه و کنترل کیفیت قابل انعطاف

- ۳- دارای عرشه مخصوص و نوار نقاله افقی پایدار
 ۴- استفاده مجدد از هوای گرم ذخیره شده دستگاه
 ۵- ظرفیت ۳ الی ۱۶ تن در ساعت
 ۶- قدرت ۵۰ الی ۱۳۱ کیلو وات

۷- ابعاد دستگاه بطول ۷۱۰۰ میلی متر، عرض ۲۲۰۰ میلیمتر، ارتفاع ۵۰۰۰

(بسفارش مشتری قابل تغییر می باشد)

Model	Capacity (t/h)	Power (kW)
SKGD2000-4	3-4	50.65
SKGD2000-5	5-6.5	61.65
SKGD2000-6	6-8	74.25
SKGD2000-8	8-10	99.05
SKGD2400-4	4-7	71.05
SKGD2400-6	8-11	101.05
SKGD2400-8	12-16	131.05